



# LES KITS BOIS



## Découvrez nos kits catalogue

Une offre de kits eco-responsables proposée par une entreprise spécialisée dans la construction bois au savoir-faire reconnu en Nouvelle-Calédonie.



AVEC LE BOIS, CONSTRUISONS UN AVENIR DURABLE

# LES KITS TABLES

KIT

## Table couverture tôle

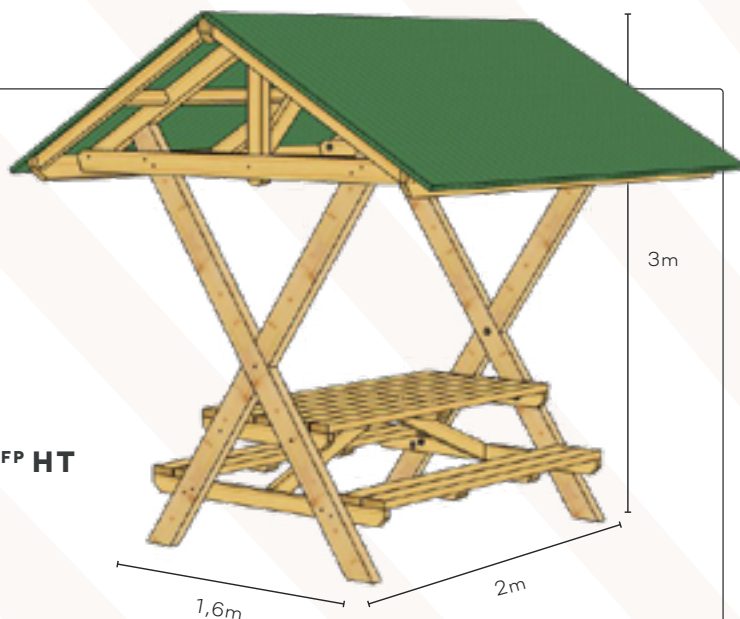
**RADIATA**

KIT + MONTAGE + POSE : **390 000<sup>CFP HT</sup>**

KIT : **270 000<sup>CFP HT</sup>**

PRIX NOUMÉA/GRAND NOUMÉA  
SOUS RÉSERVE D'ACCÈS

HORS FONDATIONS



KIT

## Table couverture bois

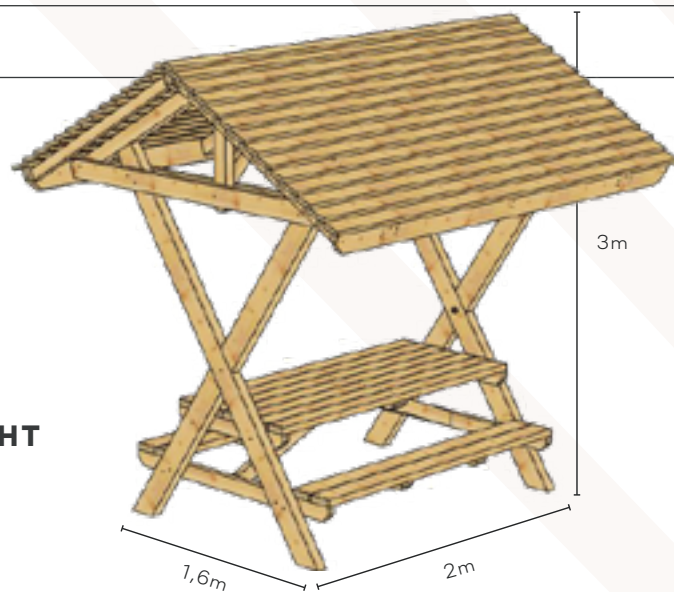
**RADIATA**

KIT + MONTAGE + POSE : **410 000<sup>CFP HT</sup>**

KIT : **291 000<sup>CFP HT</sup>**

PRIX NOUMÉA/GRAND NOUMÉA  
SOUS RÉSERVE D'ACCÈS

HORS FONDATIONS



KIT

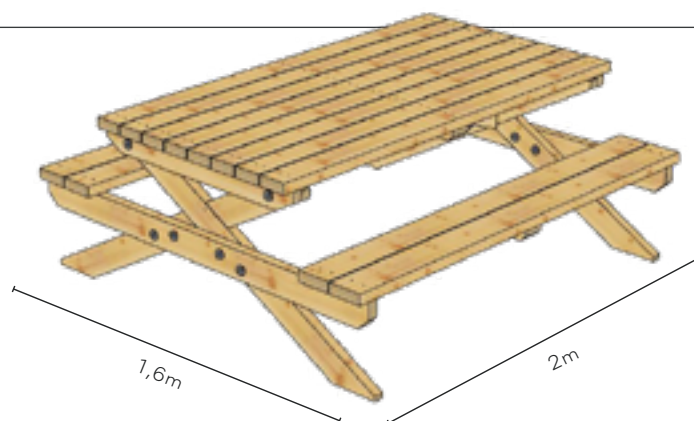
## Table de pique-nique

**RADIATA**

KIT ASSEMBLÉ : **90 000<sup>CFP HT</sup>**

KIT : **75 000<sup>CFP HT</sup>**

HORS LIVRAISON & HORS POSE



**6 PLACES**

KIT

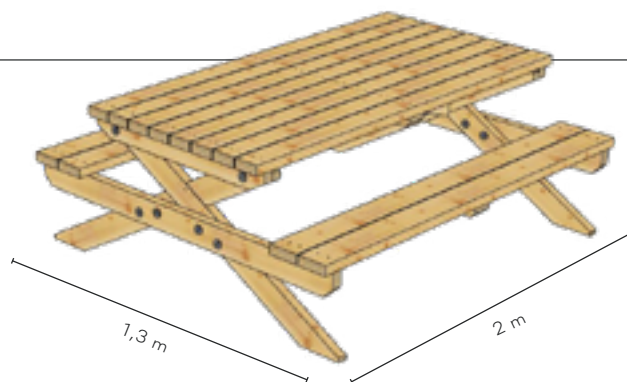
## Table enfant

**RADIATA**

KIT ASSEMBLÉ : **81 000<sup>CFP</sup> HT**

KIT : **66 000<sup>CFP</sup> HT**

HORS LIVRAISON & HORS POSE



**6 PLACES**

KIT

## Table de bistrot

TABLE ASSEMBLÉE (PLATEAU MÉRANTI) : **79 000<sup>CFP</sup> HT**

TABLE ASSEMBLÉE (PLATEAU KOHU) : **84 000<sup>CFP</sup> HT**

HORS LIVRAISON & HORS POSE



KIT

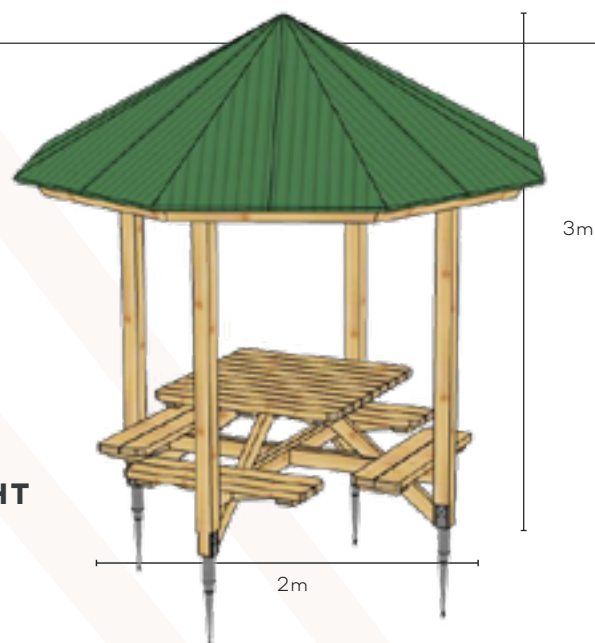
## Table carrée couverture tôle

**RADIATA**

TABLE CARRÉE COUVERTE EN TÔLE  
+ KIT + MONTAGE + POSE : **610 000<sup>CFP</sup> HT**

PRIX NOUMÉA/GRAND NOUMÉA  
SOUS RÉSERVE D'ACCÈS

HORS FONDATIONS



# LES KITS PERGOLAS

KIT

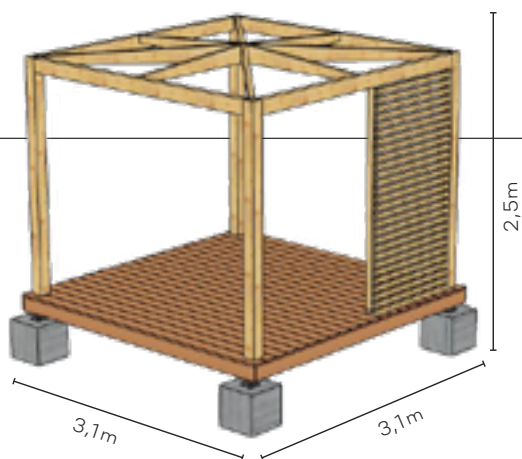
## Pergola pannes croisées

**PIN SYLVERSTRE CLASSE 4**

KIT + MONTAGE  
+ POSE : **570 000<sup>CFP</sup> HT**  
KIT : **405 000<sup>CFP</sup> HT**

PRIX NOUMÉA/GRAND NOUMÉA  
SOUS RÉSERVE D'ACCÈS

HORS FONDATIONS & HORS BÂCHE



KIT

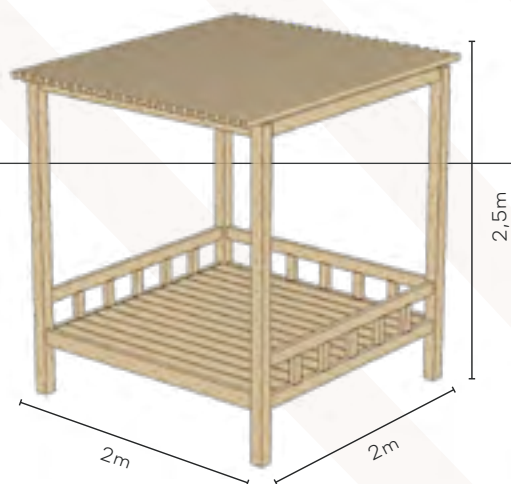
## Nid

**PIN SYLVERSTRE CLASSE 4**

KIT + MONTAGE  
+ POSE : **430 000<sup>CFP</sup> HT**  
KIT : **270 000<sup>CFP</sup> HT**

PRIX NOUMÉA/GRAND NOUMÉA  
SOUS RÉSERVE D'ACCÈS

HORS FONDATIONS



KIT

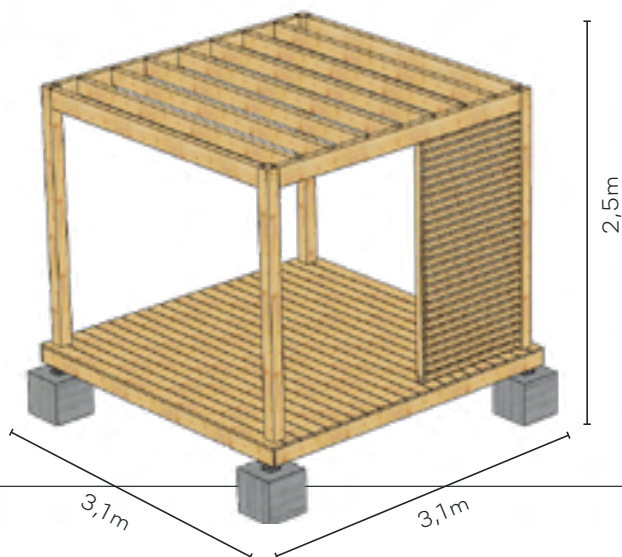
## Pergola pannes

**PIN SYLVERSTRE CLASSE 4**

KIT + MONTAGE  
+ POSE : **590 000<sup>CFP</sup> HT**  
KIT : **430 000<sup>CFP</sup> HT**

PRIX NOUMÉA/GRAND NOUMÉA  
SOUS RÉSERVE D'ACCÈS

HORS FONDATIONS & HORS BÂCHE



# LES KITS FARÉS

FARÉ BOIS OU TÔLE ONDULÉE

KIT

## Faré toiture en bois

**PIN SYLVERSTRE CLASSE 4**

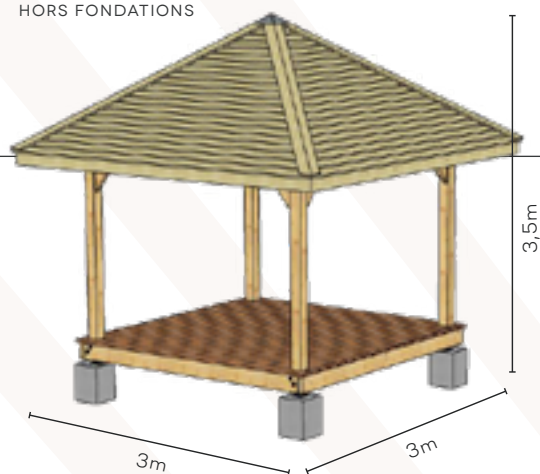
KIT + MONTAGE

+ POSE : **970 000<sup>CFP HT</sup>**

KIT : **750 000<sup>CFP HT</sup>**

PRIX NOUMÉA/GRAND NOUMÉA  
SOUS RÉSERVE D'ACCÈS

HORS FONDATIONS



KIT

## Faré Tôle Ondulée

**PIN SYLVERSTRE CLASSE 4**

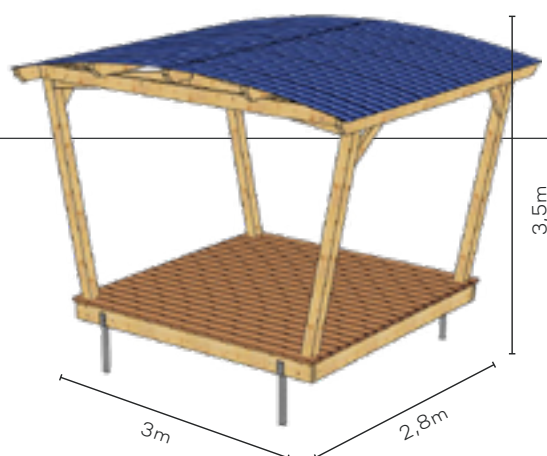
KIT + MONTAGE

+ POSE : **545 000<sup>CFP HT</sup>**

KIT : **325 000<sup>CFP HT</sup>**

PRIX NOUMÉA/GRAND NOUMÉA  
SOUS RÉSERVE D'ACCÈS

HORS FONDATIONS



KIT

## Faré toiture en onduline

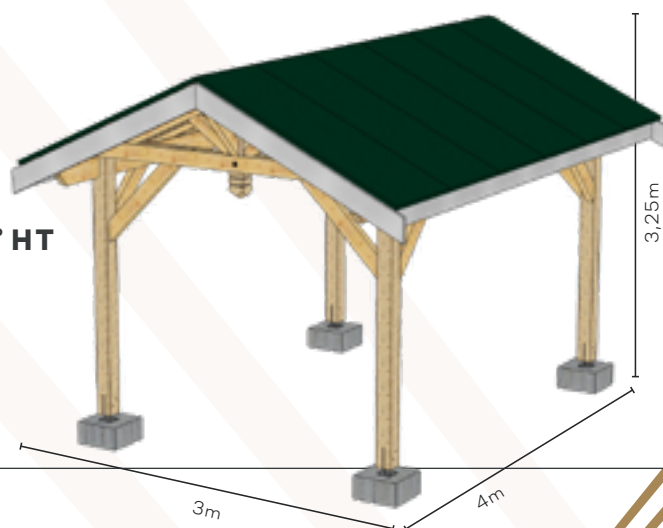
**PIN SYLVERSTRE CLASSE 4**

KIT + MONTAGE + POSE : **670 000<sup>CFP HT</sup>**

KIT : **450 000<sup>CFP HT</sup>**

PRIX NOUMÉA/GRAND NOUMÉA  
SOUS RÉSERVE D'ACCÈS

HORS FONDATIONS



# LES KITS CARPORTS

KIT

## Carport double mono-pan

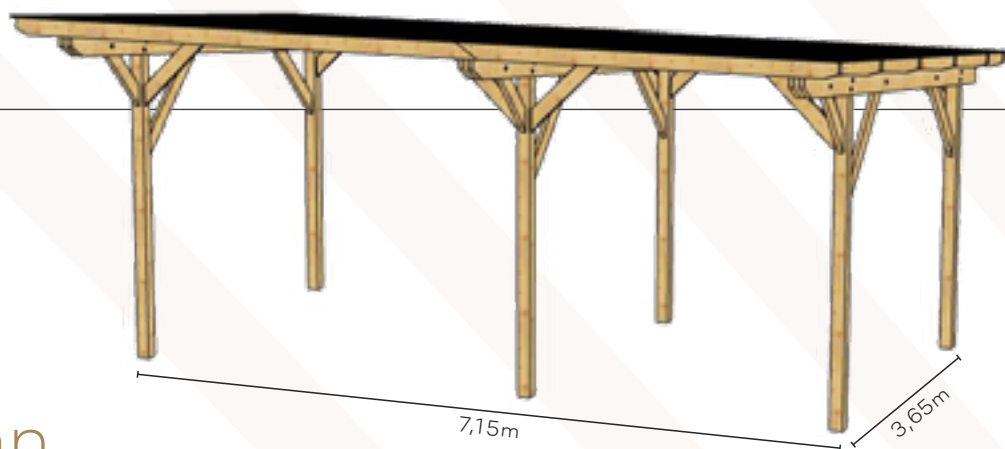
**PIN SYLVERSTRE CLASSE 4**

KIT + MONTAGE + POSE : **835 000<sup>CFP</sup> HT**

KIT : **535 000<sup>CFP</sup> HT**

PRIX NOUMÉA/GRAND NOUMÉA  
SOUS RÉSERVE D'ACCÈS

HORS FONDATIONS



KIT

## Carport cintré

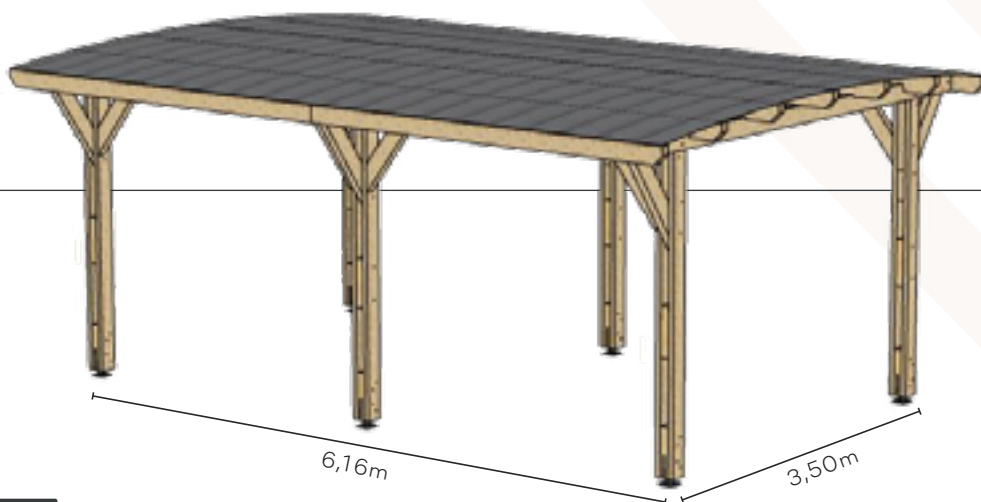
**PIN SYLVERSTRE CLASSE 4**

KIT + MONTAGE + POSE : **780 000<sup>CFP</sup> HT**

KIT : **480 000<sup>CFP</sup> HT**

PRIX NOUMÉA/GRAND NOUMÉA  
SOUS RÉSERVE D'ACCÈS

HORS FONDATIONS



# LE KIT ABRI

KIT

## Abri de jardin

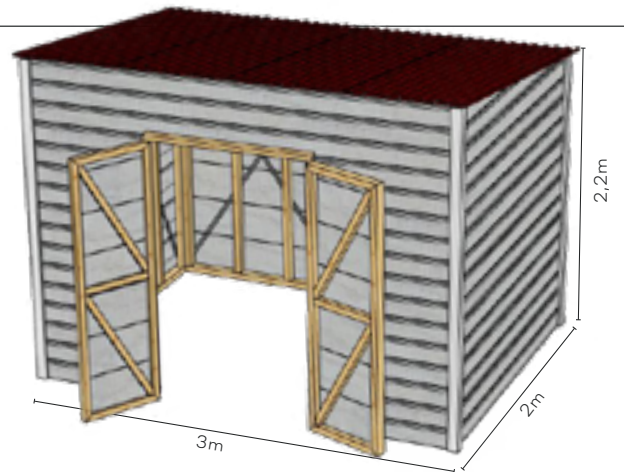
**PIN SYLVERSTRE CLASSE 4**

KIT + MONTAGE + POSE : **480 000<sup>CFP HT</sup>**

KIT : **265 000<sup>CFP HT</sup>**

PRIX NOUMÉA/GRAND NOUMÉA  
SOUS RÉSERVE D'ACCÈS

HORS FONDATIONS & HORS PLANCHER



KIT

## Abri de jardin

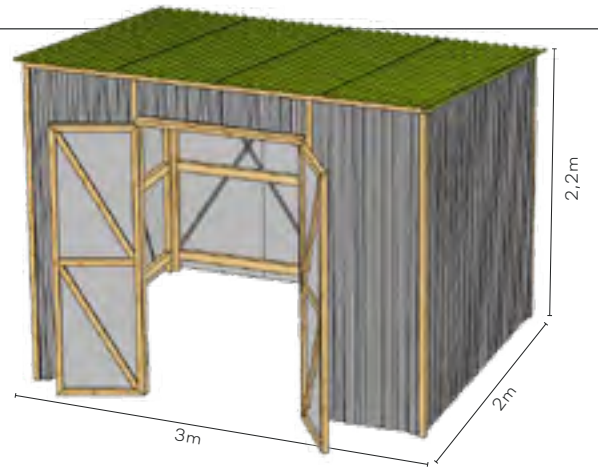
**TÔLE ONDULÉE**

KIT + MONTAGE + POSE : **400 000<sup>CFP HT</sup>**

KIT : **200 000<sup>CFP HT</sup>**

PRIX NOUMÉA/GRAND NOUMÉA  
SOUS RÉSERVE D'ACCÈS

HORS FONDATIONS & HORS PLANCHER



# LE BUNGALOW

À LA DEMANDE

KIT

## Bungalow

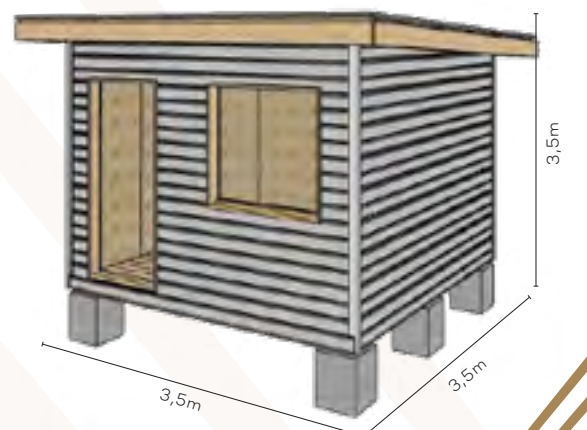
**PIN SYLVERSTRE CLASSE 4**

À PARTIR DE **1 400 000<sup>CFP HT</sup>**

FOURNITURE ET POSE SOUS (RÉSERVE LOCALITÉ, NATURE TERRAIN)

PRIX NOUMÉA/GRAND NOUMÉA  
SOUS RÉSERVE D'ACCÈS

HORS FONDATIONS



# LES KITS BANCS

KIT

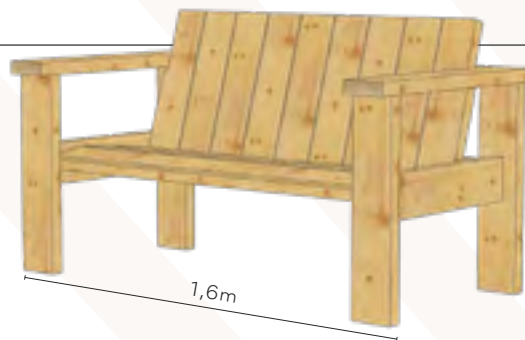
## Banc bois

**PIN SYLVERSTRE CLASSE 4**

KIT ASSEMBLÉ : **91 000**<sup>CFP HT</sup>

KIT : **71 000**<sup>CFP HT</sup>

HORS LIVRAISON & HORS POSE



KIT

## Banc bois & métal

**TATAJUBA OU KOHU**

KIT ASSEMBLÉ : **78 000**<sup>CFP HT</sup>

KIT : **58 000**<sup>CFP HT</sup>

HORS LIVRAISON & HORS POSE



KIT

## Chaise polynésienne

**RADIATA**

KIT ASSEMBLÉ : **31 500**<sup>CFP HT</sup>

KIT : **16 500**<sup>CFP HT</sup>

HORS LIVRAISON & HORS POSE





# DIVERS KITS

KIT

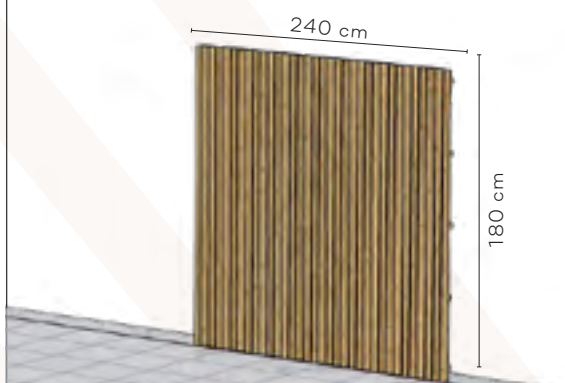
## Résille

**PIN SYLVESTRE**

PRIX DÉPART ATELIER

RÉSILLE AJOURÉE EN 32/45MM AVEC UN PARE-PLUIE NOIR  
À PARTIR DE **13 500<sup>CFP</sup>/M<sup>2</sup> HT**

HORS LIVRAISON & HORS POSE



KIT

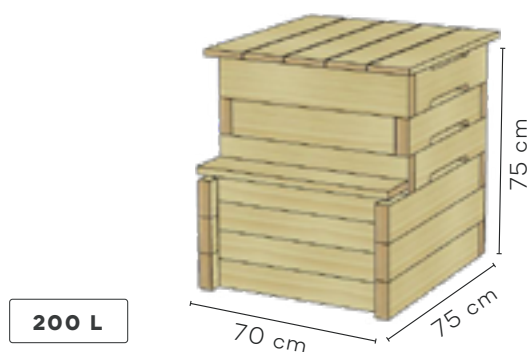
## Composteur

**RADIATA**

KIT ASSEMBLÉ : **89 000<sup>CFP</sup> HT**

KIT : **69 000<sup>CFP</sup> HT**

HORS LIVRAISON & HORS POSE



KIT

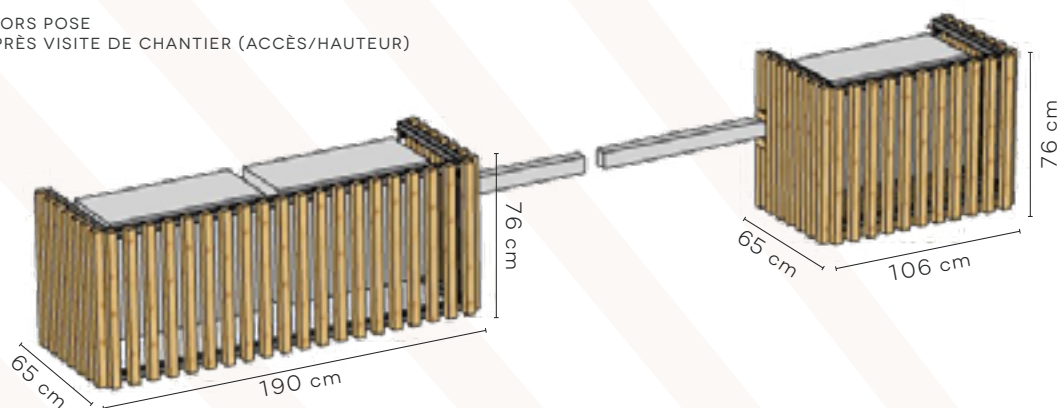
## Cache clim

**PIN SYLVESTRE**

CACHE CLIM EN 45/45MM AVEC OSSATURE MÉTALLIQUE

À PARTIR DE : **50 000<sup>CFP</sup>/ 1 CLIM HT**  
**85 000<sup>CFP</sup>/ 2 CLIM HT**

HORS LIVRAISON & HORS POSE  
DEVIS POUR POSE APRÈS VISITE DE CHANTIER (ACCÈS/HAUTEUR)





## Une entreprise spécialiste du bois

Depuis 2008, HMC s'est forgée une réputation de société sérieuse qui sait relever les défis demandés à nos maîtres d'œuvre en termes de délais, de respect des règles de sécurité, de règles de l'art et de respect des DTU.

Nos procédés de conceptions et de construction garantissent des kits écologiques, autonomes et durables.

Du chantier public aux ouvrages d'art, de la villa sur mesure aux aménagements, HMC dispose également d'une palette complète de compétences pour réaliser tous vos projets de construction.



**28 30 31**

📍 Lot 48, Lotissement Paddon - ZIPAD - 98890 Païta  
✉️ henry.manuel@hmc.nc 📱 HMC SARL

[www.hmc-constructions-bois.nc](http://www.hmc-constructions-bois.nc)